

Shortron_M12_4pol_Connect_Alle

28.08.2019

Bouton-poussoir avec connecteur M12 à 4 pôles

Données Générales

Référence	S(VA)(SW)(T)(N)(TLR(L))(f)(WA)(WB)(WC)(L)(SSA...)(I)(OI)(II)_Cyx x
Description	Bouton-poussoir à course courte avec connecteur M12 intégré
Homologations	CE, cURus, ENEC10, VDE, UKCA
Type de contacts	2NO / 1NF + 1NO / 1NF + lampe / 1NO + L / 1 NO / lampe
Degré de protection	IP65/67 (T,TLR,N, à l'avant); IP65 (SSA,STA,STB,WA,WB,WC, à l'avant); IP65/67 (à l'arrière)
Course d'actionnement	2,3 mm (bouton-poussoir)
Type de connexion	connecteur M12 (intégré), 4 pôles, codage A
Matériau des contacts	AgNi / AgNi, dorage 5µm (-AU)
Température de stockage	-40°C ... 80°C
Température de fonctionnement max.	-25°C ... 70°C
Durée de vie mécanique	Cycles de commutation : 1 million (T, TL) 30.000 (WA, WAL, WB, WC, SSA)
Durée de vie électrique (charge nominale)	Cycles de commutation : 1 millions (T,TL), DC13: max 100.000 30.000 (WA, WAL, WB, WBL, SSA)
Résistance de contact NO	< 50 mOhm (état neuf)
Résistance de contact NF	< 50 mOhm (état neuf)
Temps de rebondissement NO	< 10ms
Temps de rebondissement NF	< 10ms
Contact NF à manoeuvre positive d'ouverture:	selon EN60947-5-1, supplément K

Caractéristiques électriques selon la norme IEC/EN 60947-5-1 (VDE 0660 sect. 200)

	courant alternatif	courant continu
Catégorie d'utilisation	AC15	DC13
Tension d'isolement assignée Ui	50 V	50 V
Tension de fonctionnement assignée Ue	35 V	35 V
Courant de fonctionnement assigné Ie	4 A	2 A
Puissance de coupure	-	-
Courant permanent thermique	4 A	-

Caractéristiques techniques du lampe


Douille de lampe	sans douille, LED blanche 3 mm intégrée
Tension de lampe max.	30 V AC/DC
Puissance de lampe max.	14 mA (24 V DC)

Informations complémentaires

Découpe de montage	22.3mm
Couple de serrage (écrou de fixation)	1.5 ... 1.9 Nm
Déverrouillage	par rotation à droite/ gauche
Position de montage	au choix
Normes	EN 60947-5-1, EN 61058-1
Groupe de matières	I
Catégorie de surtension	II
Degré de pollution	2

Caractéristiques électriques contacts dorés

Tension de fonctionnement	20 mV...35 V AC/DC
Courant de commutation	1mA ... 100mA
Capacité de coupure (charge ohmique)	250 mW
Résistance de contact (état neuf)	< 50 mOhm
Couple de serrage (connecteur M12)	max. 0,4 Nm

Remarque

I / O ...contact à fermeture / à ouverture

S ...Shortron
 VA ...Acier inoxydable
 SW ...Noir
 N ...Lampe de signalisation
 T ...bouton-poussoir
 TLR(L)(f) ...Bouton-poussoir avec anneau lumineux (f=couleur : W,R,Y,G,B)*2 ; (L=laser)
 SSA12-31 ...boutons-poussoirs à clé
 WA ...touche de sélection, 2 positions, à verrouillage
 WB ...touche de sélection, 3 positions, à verrouillage
 WC ...touche de sélection, 3 positions, à enclenchement/à déclenchement
 L ...éclairé
 *2 avec éclairage annulaire

...Cyxx
 "y" variante
 0 = fiche, 4 pôles, contact argenté
 3 = connecteur, 4 pôles, contact or

"xx" Affectation des broches
 xx Broche 1 Broche 2 Broche 3 Broche 4 Type
 01 - - - - -



02 NO (1) NO (1) NO (2) NO (2) 2 NO
 03 NC NC NO NO 1 NC 1 NO
 04 NC NC LED - LED + 1 NC + LED
 05 NO NO LED - LED + 1 NO + LED
 06 NC NC n.c. n.c. 1 NC
 07 NO NO n.c. n.c. 1 NO
 08 COM NC n.c. NO 1 NC 1 NO
 09 COM NO (1) n.c. NO (2) 2 NO
 10 n.c. n.c. LED - LED + LED

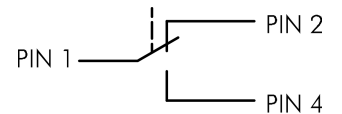
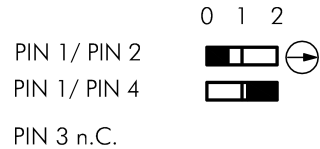
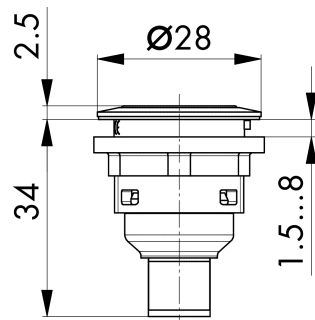
Consignes de sécurité / consignes de montage

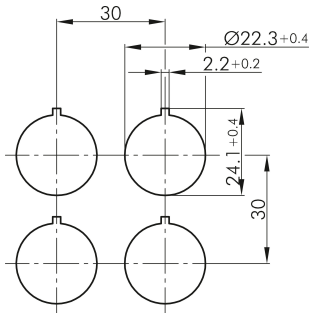
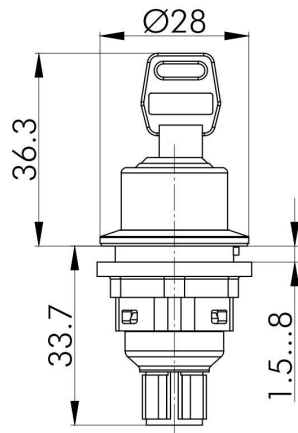
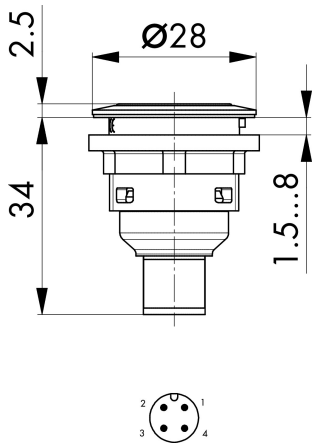
- le connecteur ne doit pas être enfiché ou débranché sous charge
- la broche individuelle du connecteur peut être chargée de 4A max.
- pour les boutons-poussoirs de sélection/clé avec raccordement ponté ("COM", affectation des broches 08,09), la charge admissible est de max. 1A est autorisé

Données d'essai selon UL60947-5-1 / C22.2 No. 60947-5-1

Catégorie d'utilisation

24VDC 2A usage général





[Bild exemplarisch]

